



冷却塔产品手册

Cooling Tower Product Manual



浙江旻浩冷却设备有限公司
地址：浙江绍兴市上虞区梁湖工业园
销售电话：+86-575-82626070 / 82619020
公司传真：+86-575-82619010
公司网址：<http://www.mh0575.com>
公司邮箱：9612233@qq.com



安全上的注意事项 SAFETY PRECAUTIONS

使用本样本上所记载的产品时，务请细读针对产品的【使用说明书】并按其要求正确使用。
In using any product listed in this catalog, be sure to carefully read its accompanying operation manual.

为改进产品而变更设计与规格，恕不另行通知。
Specifications and design are subject to change without notice



全国服务热线：400-0575-189

ABOUT US

公司简介

COMPANY PROFILE

浙江昊浩冷却设备有限公司是一家专业设计生产闭式冷却塔、开式冷却塔、风机风阀、水箱及水处理设备的高科技企业。座落于风景秀丽的龙山脚下曹娥江畔，在104国道和上三线高速公路的近侧，毗邻沪杭甬高速公路，杭甬公铁及杭甬高铁，通过嘉绍跨海大桥与嘉兴相连，属上海二小时经济圈内，交通十分便利。昊浩冷却总部地址在浙江省绍兴市上虞区梁湖工业园区倪稼路1号。

Zhejiang Minhao Cooling Equipment Co., Ltd. is a high-tech enterprise specializing in production and design of closed cooling towers, open cooling towers, fan air valves, water tanks and water disposal devices. Located at the foot of the picturesque Dragon Mountain and next to the National Highway 104 and Shangsang Highway, the company also adjoins Shanghai-Hangzhou-Ningbo Highway, Hangzhou-Ningbo Highway and Hangzhou-Ningbo Railway, connecting Jiaying through Jiashao Cross-sea Bridge. Besides, it belongs to the economic circle within two hour's ride from Shanghai. All these make its transportation extraordinarily convenient. The headquarter of the company lies in Building 1, Nilu Road, Lianghu Industrial Park, Shangyu District, Shaoxing City, Zhejiang province.

公司紧紧依托科技力量，长期与多所高等院校、科研单位合作，致力于科技革新，不断吸取、消化国内外先进技术、优化产品结构，开发新型产品，不断提高产品的竞争力。“昊浩”求精务实，通过ISO9001国际质量体系认证，建立了全流程质量保证体系。并具有标准化的厂房，优秀的员工队伍，精良的工艺生产设备，完善的检测手段，使产品质量和技术达到国际先进水平，得到了广大用户的高度信赖和社会的肯定，产品畅销全国各地和二十六个国家和地区，深受欢迎。

Relying on its technological muscle and long-term cooperation with many colleges and research institutions, the company is committed to promote scientific innovation, absorb and digest constantly the advanced technologies from home and abroad, and upgrade its production structure, so as to develop new products and enhance its competitiveness. With a down-to-earth attitude, Minhao obtained the ISO 9001 certification and established a comprehensive quality management system. The company also possesses standardized workshops, excellent staff, superb production facilities and sophisticated detective measures, which make the quality and techniques of its production meet the international standard and receive great trust and approval from customers and the whole society. The products of the company are sold across China and in 26 foreign countries and regions, enjoying widespread popularity.

公司开发生产的冷却设备和通风设备，具有高效、节能、智能控制、低噪声等优良特性，已形成五大产品，三十多个系列，上万种规格。广泛应用于钢铁、汽车、电力、冶金、轻工、医药、民用空调等行业。公司具有年产2万台（套）各类冷却塔、风机的制造能力，同时积极开发环保水处理及空气冷却领域的新产品。

Minhao produces cooling equipment and ventilation facilities with high efficiency, low energy consumption, intelligent control function and minimal noise. Five major products of over 30 series and numerous specifications have been developed and applied extensively to various industries including steel production, automobile, electricity generation, metallurgy, light industries, medicine, and civilian air conditioning. The company is capable of producing 20 thousand pieces (sets) of cooling towers and fans every year while keeping developing new products for environmental-friendly water disposal and air cooling.

产品目录

PRODUCT CATALOG

HB 浩博系列横流闭式冷却塔
HB Series closed counter flow cooling tower

03-06

HY 浩越系列逆流闭式冷却塔
HY Series closed counter current cooling tower

07-08

HR 浩瑞系列混流闭式冷却塔
HR Series closed mixed flow cooling tower

09-10

MX 昊祥系列横流开式冷却塔
MX Series open type counter flow cooling tower

11-14

MY 昊裕系列逆流开式冷却塔
MY Series open type counter current cooling tower

15-16

MH 不锈钢水箱
MH stainless steel water tank

17

选址、安装说明
Location and installation instructions

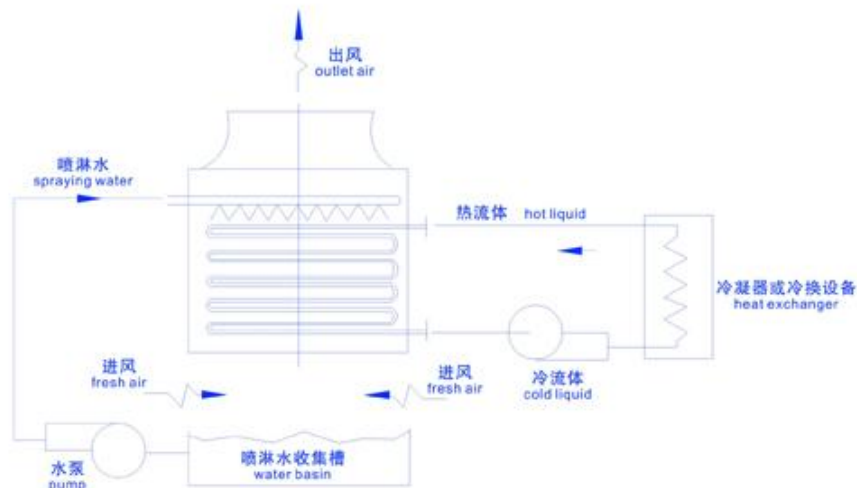
18

H系列闭式冷却塔 工作原理



载热介质（水、乙二醇或油类等其他流体）在热交换盘管内流过，热量向盘管管壁传导；塔顶风筒作抽风运动，外循环喷淋水与风扇引入的新风在塔内充分接触，进行显热和潜热交换，使喷淋水水温降低，温度较低的喷淋水在盘管管壁外形成水膜，吸收盘管管壁的热量，从而带走介质的载热，达到冷却介质的目的。塔内的预冷散热片和盘管壁外翅片有助于外循环喷淋水的冷却和水分配的均匀性。

在热交换过程中，盘管内的载热介质因为没有与空气直接接触而保持其原有的品质特性（如果，介质是水，水不会被污染、浓缩、吸湿和挥发），盘管外的喷淋水，除少量的蒸发损失外，汇聚于塔底水池，循环使用。



在冷冻和中央空调系统中，密闭式冷却塔的使用，保证了冷凝系统的稳定高效换热，延长了设备的使用寿命，减少了淡水资源的消耗。密闭式冷却塔比空冷器节能60%，配套水源热泵机组，节能效果明显。

The hot liquid in the closed circuit cooling tower is not exposed to the air, so unlike open cooling towers, its original properties can be kept without being contaminated, condensed, humidified and vaporized. Equipped with the aforementioned type of cooling tower, the refrigeration system can guarantee prolonged operating longevity, low fresh water consumption and persistent working efficiency. The closed circuit cooling tower, used in the HVAC system, can also save 60% of energy than dry air coolers, especially when combined with water-source heat pumps.

H系列闭式冷却塔 产品特点

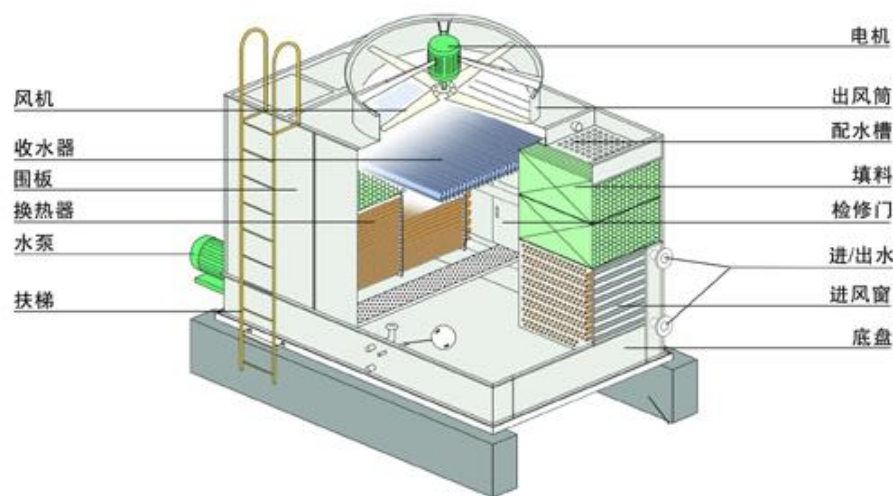
1. 强化气侧传热，冷效好，体积小；
 2. 塔体高度低，整机出厂运输方便；
 3. 换冷热流体，接触换热充分，效果更好；
 4. 换热盘管采用T2紫铜或不锈钢，设计耐压1.0Mpa，保持流体免于污染；
 5. 专利设计的换热盘管采用模块化结构，维护方便；
 6. 塔体材料选自名优企业，设计运行寿命可达15年；
 7. 配水均匀，不易堵塞，水头损失小；
 8. 采用铝合金轴流引风机，高效节能，运行噪音低；
 9. 全铜或全不锈钢换热器，更适用于大气粉尘严重的场合。
- A. It has enhanced heat transfer on the gas side, high cooling efficiency and minimized volume.
 - B. It's convenient to transfer in whole with a low tower body.
 - C. Fresh air encounters hot liquid on the surface of the coil tube, facilitating higher efficiency in heat exchange.
 - D. The coil tube is made of T2 red copper or stainless steel, capable to sustain 1.0 Mpa's pressure and keep the liquid clean.
 - E. The patented modular structure makes it easier to keep the cooler in good condition.
 - F. The tower body is made from superb materials produced by famous companies and can operate for 15 years.
 - G. The even distribution of water can reduce jams and waste of water.
 - H. It uses fans with aluminum alloy axes to achieve high efficiency and minimal noise in operation.
 - I. It adopts heat exchangers made of only copper or stainless steel, more suitable for dust-threatened working environment.

型号说明 (Specification)



HB闭式横流冷却塔

结构图

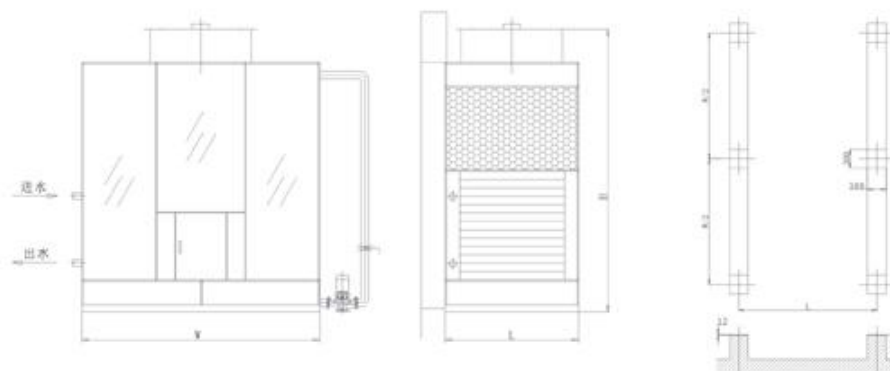


>>> 技术规格表

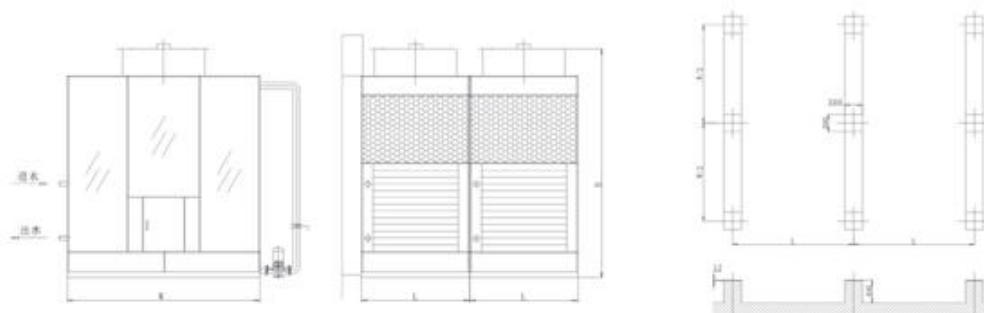
型号	冷却水量 m ³ /h	风机功率 Kw	风机直径 mm	水泵功率 Kw	外形尺寸mm L×W×H	进水管径	出水管径	填料层 高	自动补水	压降 Kpa	干重 Kg	湿重 Kg
HB-25-L1	25	1.1×2	800	0.75	2100×2500×3000	DN80	DN80	DN50	DN25	35	1360	3250
HB-50-L1	50	1.5×2	900	1.1	2300×3000×3000	DN100	DN100	DN50	DN25	50	2090	4390
HB-75-L1	70	4.0	1800	1.5	2100×3600×3300	2-DN100	2-DN100	DN50	DN25	67	2620	5470
HB-100-L1	100	5.5	2000	2.2	2300×3800×3300	2-DN100	2-DN100	DN50	DN25	90	3240	6760
HB-125-L1	125	7.5	2400	3.0	3000×4000×3600	2-DN125	2-DN125	DN50	DN25	90	3980	8500
HB-150-L2	150	4.0×2	1800	1.5×2	4200×3600×3300	4-DN100	4-DN100	2-DN50	2-DN25	67	5240	10940
HB-200-L2	200	5.5×2	2000	2.2×2	4600×3800×3300	4-DN100	4-DN100	2-DN50	2-DN25	90	6480	13520
HB-250-L3	250	7.5×2	2400	3.0×2	6000×4000×3600	4-DN125	4-DN125	2-DN50	2-DN25	67	7960	17000
HB-300-L3	300	5.5×3	2000	2.2×3	6900×3800×3300	6-DN100	6-DN100	3-DN50	3-DN25	90	9720	20280
HB-350-L3	350	7.5×3	2400	3.0×3	9000×4000×3600	6-DN125	6-DN125	3-DN50	3-DN25	90	11940	25500
HB-400-L4	400	5.5×4	2000	2.2×4	9200×3800×3300	8-DN100	8-DN100	4-DN50	4-DN25	90	12960	27040
HB-500-L5	500	5.5×5	2000	2.2×5	11500×3800×3300	10-DN100	10-DN100	5-DN50	5-DN25	90	16200	33800

HB闭式横流冷却塔

尺寸图



单台外形基础图

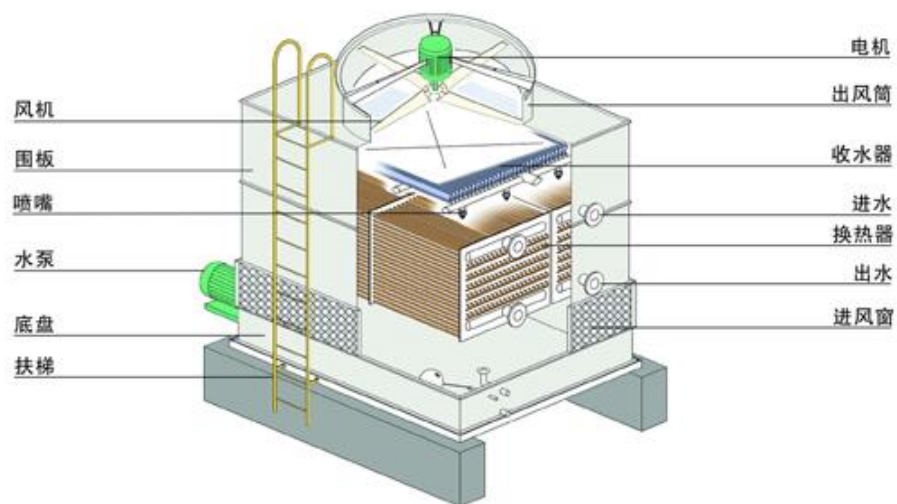


组合外形基础图

注：
 1、设计工况参数：进水温度T1=37℃,出水温度T2=32℃,湿球温度28℃,干球温度31.5℃,大气压力P=100400Pa(753mmHg);
 2、大流量使用时可按实际需要多组合型式,我公司可根据特殊要求为客户进行专项设计,详细组装基础尺寸请与销售工程师联系。

HY闭式逆流冷却塔

结构图

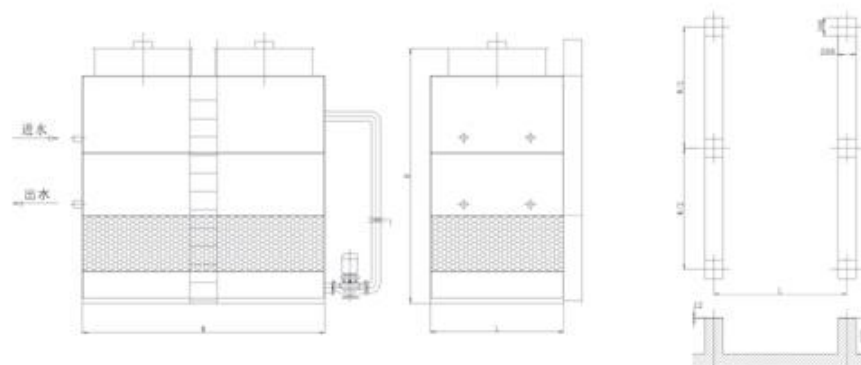


技术规格表

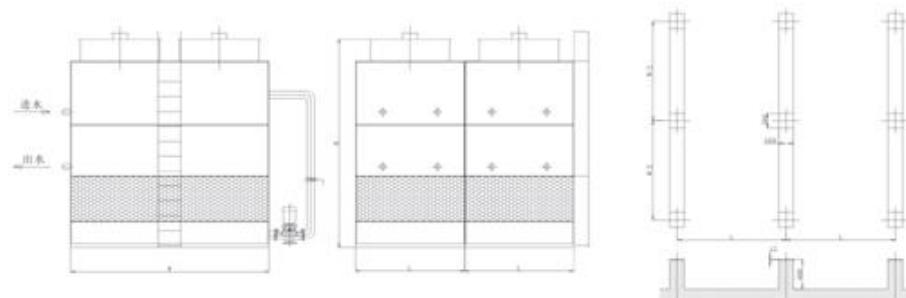
型号	冷却水量 m ³ /h	风机功率 Kw	风机直径 Φmm	水泵功率 Kw	外形尺寸mm L×W×H	进水管径	出水管径	溢流排污	自动补水	压降 Kpa	干重 Kg	湿重 Kg
HY-20-L1	20	1.5	1000	0.55	1400×1400×2900	DN65	DN65	Dn40	Dn15	25	950	1150
HY-30-L1	30	1.5×2	900	0.75	1400×2000×2900	DN80	DN80	DN50	DN25	35	1270	2360
HY-50-L1	50	3.0	1600	1.1	1800×2200×3100	DN100	DN100	DN50	DN25	50	1950	3730
HY-75-L1	70	5.5	2000	1.5	2200×2500×3300	DN100	DN100	DN50	DN25	67	2530	5050
HY-100-L1	100	3.0×2	1600	2.2	2200×4000×3300	2-DN100	2-DN100	DN50	DN25	90	3540	6740
HY-150-L2	150	5.5×2	2000	1.5×2	4400×2500×3300	2-DN100	2-DN100	2-DN50	2-DN25	67	5060	10100
HY-200-L2	200	3.0×4	1600	2.2×2	4400×4000×3300	4-DN100	4-DN100	2-DN50	2-DN25	90	7080	13480
HY-250-L3	250	5.5×3	2000	1.5×3	6600×2500×3300	3-DN100	3-DN100	3-DN50	3-DN25	67	7590	15150
HY-300-L3	300	3.0×6	1600	2.2×3	6600×4000×3300	6-DN100	6-DN100	3-DN50	3-DN25	90	10620	20220
HY-350-L4	350	3.0×8	1600	2.2×4	8800×4000×3300	8-DN100	8-DN100	4-DN50	4-DN25	90	11660	24350
HY-400-L4	400	3.0×8	1600	2.2×4	8800×4000×3300	8-DN100	8-DN100	4-DN50	4-DN25	90	14160	26960
HY-450-L5	450	3.0×10	1600	2.2×5	11000×4000×3300	10-DN100	10-DN100	5-DN50	5-DN25	90	15580	30400
HY-500-L5	500	3.0×10	1600	2.2×5	11000×4000×3300	10-DN100	10-DN100	5-DN50	5-DN25	90	17700	33700

HY闭式逆流冷却塔

尺寸图



单台外形基础图

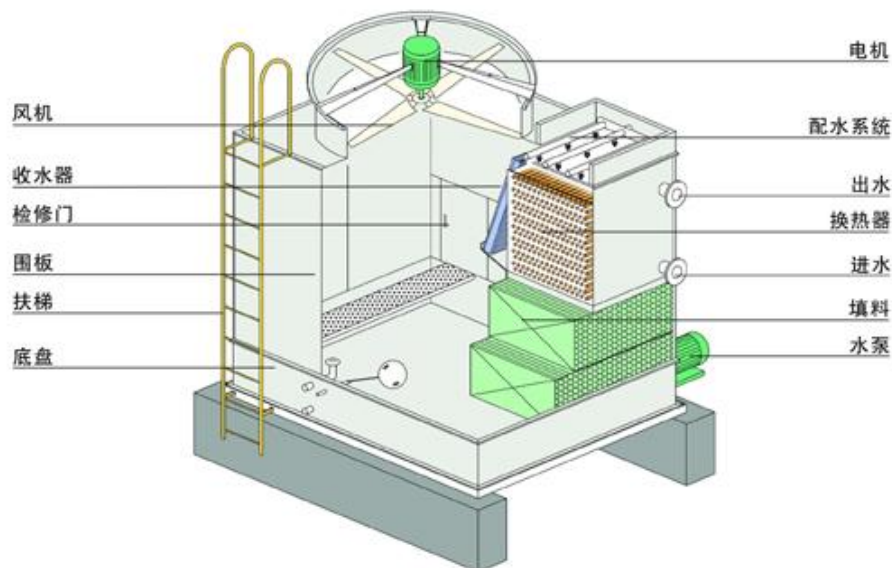


组合外形基础图

注：
 1、设计工况参数：进水温度T1=37℃，出水温度T2=32℃，湿球温度28℃，干球温度31.5℃，大气压力P=100400Pa(753mmHg)；
 2、大流量使用时可按实际需要多台组合型式，我公司可根据特殊要求为客户进行专项设计，详细组装基础尺寸请与销售工程师联系。

HR闭式混流冷却塔

结构图



技术规格表

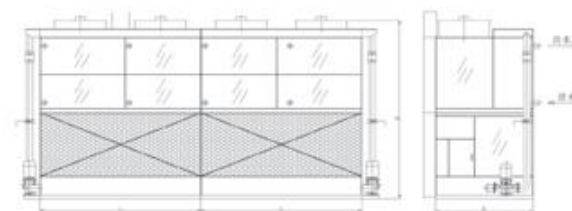
型号	冷却水量 m ³ /h	风机功率 Kw	风机直径 Φmm	水泵功率 Kw	外形尺寸mm L×W×H	进水管径	出水管径	溢流管径	自动补水	压降 Kpa	干重 Kg	湿重 Kg
HR-20-L1	20	1.5	900	0.55	1200×2000×3400	DN65	DN65	DN40	DN15	20	1170	2290
HR-30-L1	30	2.2	900	0.75	1600×2150×3900	DN80	DN80	DN50	DN25	32	1360	2700
HR-50-L1	50	4.0	1200	1.1	2000×2300×4050	DN100	DN100	DN50	DN25	48	2070	3920
HR-75-L1	70	5.5	1100	1.5	3000×2300×4200	DN100	DN100	DN50	DN25	65	2580	5090
HR-100-L1	100	4.0×2	1200	2.2	4000×2300×4200	2-DN100	2-DN100	DN50	DN25	80	3670	7170
HR-150-L2	150	5.5×2	1100	1.5×2	6000×2300×4200	2-DN100	2-DN100	2-DN50	2-DN25	65	5160	10180
HR-200-L2	200	4.0×4	1200	2.2×2	8000×2300×4200	4-DN100	4-DN100	2-DN50	2-DN25	80	7340	14340
HR-250-L3	250	5.5×3	1100	1.5×3	9000×2300×4200	3-DN100	3-DN100	3-DN50	3-DN25	65	7740	15270
HR-300-L3	300	4.0×6	1200	2.2×3	12000×2300×4200	6-DN100	6-DN100	3-DN50	3-DN25	90	11010	21510
HR-350-L4	350	4.0×8	1200	2.2×4	8000×4600×4200	8-DN100	8-DN100	4-DN50	4-DN25	90	13210	25810
HR-400-L4	400	4.0×8	1200	2.2×4	8000×4600×4200	8-DN100	8-DN100	4-DN50	4-DN25	90	14680	28680

HR闭式混流冷却塔

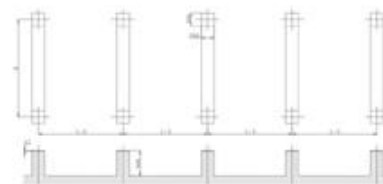
尺寸图



单台外形基础图



组合外形基础图



注：
 1、设计工况参数：进水温度T₁=37℃，出水温度T₂=32℃，湿球温度28℃，干球温度31.5℃，大气压力P=100400Pa(753mmHg)；
 2、大流量使用时可按实际需要多台组合型式，我公司可根据特殊要求为客户进行专项设计，详细组装基础尺寸请与销售工程师联系。

M系列开放式冷却塔

产品特点

»» 优化设计 轻质高强

冷却塔外壳采用优质镀锌铝锌板制成，外形美观，能抗紫外线不易生锈，历久如新。而且，所有以型材制成的钢架经镀锌或热浸镀锌处理，大大降低氧化作用，更加坚固和耐用，延长寿命。冷却塔结构紧凑，稳定性好，能耐8级地震，12级台风，雪荷载大于200kg/m²。

The shell of the cooling tower is aluminized zinc plates with a beautiful appearance that is resistant to rust and ultraviolet ray. Moreover, all steel components are galvanized to minimize oxidization, thus making a more durable cooling tower with a longer life span. The structure of the cooling tower is also sturdy and stable, capable to sustain a magnitude 8 earthquake, a category 12 typhoon and 200 kg of snow per square meter.

»» 安装简单 合理实用

塔体结构整齐规范，紧凑牢固，便于安装；设计与制造均为实际使用服务，因此，更能保证产品质量，满足客户要求。

The cooling tower has an orderly and compact structure, convenient for installation. Designed and produced for practical use, it can better guarantee the quality of products and satisfy customers' needs.

»» 效能超卓 省电节能

冷却塔散热材料（填料）是采用优质PVC胶片制成，不变形，耐腐蚀，胶片的曲面设计有效地延长高温水与空气在塔内的换热时间，使气流流动顺畅，降低阻力；再加上轴流式弧形角度设计的风扇以及特别设计的配水系统，大幅度提高冷却塔的换热效率，大大降低整塔的耗电量及噪音。

Using high quality PVC films, the cooling tower can resist corrosion and warp. And the curved surface of the films allows the hot water to flow more slowly and smoothly. Moreover, the application of powerful axial fan together with specially designed water distribution system further enhances efficiency and reduces electricity consumption and noise in operation.

»» 布水均匀 贮水量大

采用先进的布水系统，配水孔口径大，布水均匀不会堵塞。冷却塔水盘采用倾式设计，易清洗，配备大容量水槽，不会吸入空气。

It adopts an advanced water distribution system that applies nozzles with big orifices against obstructions. The sloping water basin is easy to clean and equipped with a large water sump, it also avoids sucking in air.

»» 最佳客户服务

昊浩技术市场部在客户选购冷却塔时会深切了解客户需要，提供最详尽资料及技术顾问服务。如有需要，客户只需提供以下资料，昊浩市场营销部便可替客户选择合适型号，包括：1、冷却塔循环水量 2、进水温度 3、目标出水温度 4、气象条件 5、冷却塔安装位置 6、各国或地区使用的电压和频率。

由于昊浩具备完善售前、售中、售后服务网络，加上安装维护部各员工热诚的服务，故能以第一时间为满足客户需要，令客户的不便之处减至最低。

It is Minhao's business philosophy to provide services of the highest quality to its valuable clients. So customers can obtain professional advice from Minhao about the selection of the most appropriate model or any technical information, as long as they provide the following data:

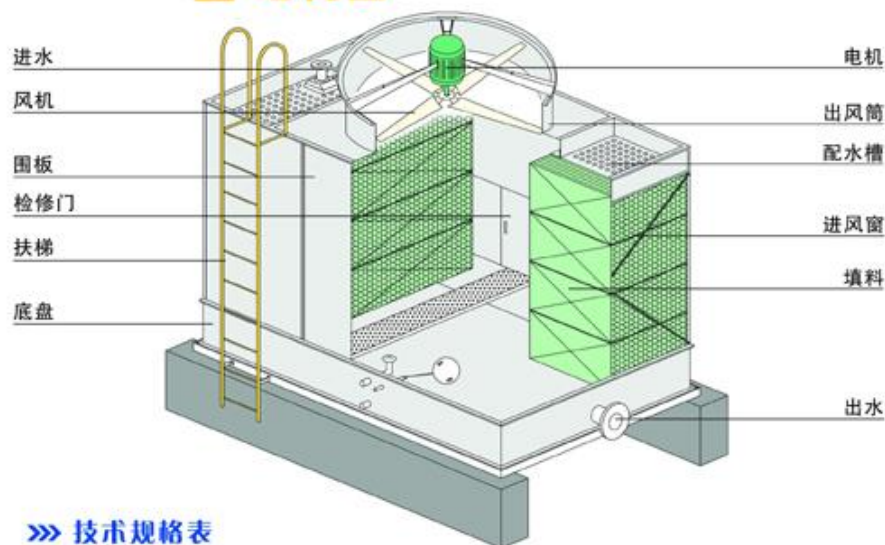
1. water cycling rate 2. temperature of the water inflow 3. required temperature of outlet water 4. ambient parameters 5. installation site 6. standard voltage and frequency in their countries or districts

»» 型号说明 (Specification)



MX开式横流冷却塔

结构图

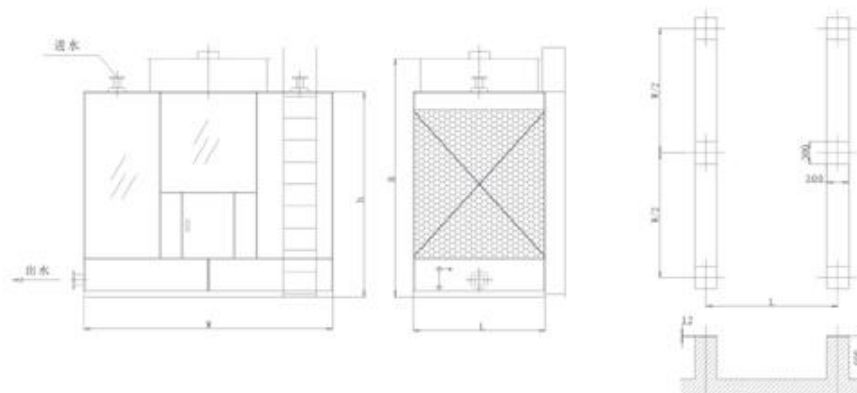


技术规格表

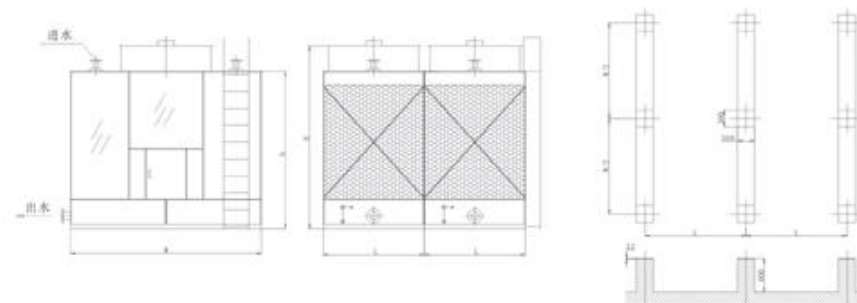
型号	冷却水量 m ³ /h	动力系统		外形尺寸				接口管径				重量		
		风机直径 Φmm	电机功率 Kw	长L mm	宽W mm	高 mm		进水管径	出水管径	溢流 排污	自动 补水	扬程 Kpa	干重 Kg	湿重 Kg
						H	h							
MX-80-L1	80	1400	2.2	1600	3100	3200	2800	2-DN80	DN125	Dn50	DN25	30	1100	2700
MX-100-L1	100	1600	3.0	1800	3400	3200	2800	2-DN100	DN150	DN50	DN25	30	1360	3450
MX-125-L1	125	1800	4.0	2100	3600	3300	2850	2-DN125	DN200	DN50	DN25	30	1640	4280
MX-150-L1	150	2000	5.5	2300	3800	3300	2850	2-DN125	DN200	DN50	DN25	30	1960	4960
MX-175-L1	175	2000	5.5	2800	3800	3300	2850	2-DN125	DN200	DN50	DN25	30	2360	5460
MX-200-L1	200	2400	7.5	3000	4300	3700	3200	2-DN150	DN250	DN60	2-DN25	35	2820	6900
MX-250-L2	250	1800	4.0×2	4200	3600	3300	2850	4-DN125	2-DN200	2-DN50	2-DN25	30	3280	8560
MX-300-L2	300	2000	5.5×2	4600	3800	3300	2850	4-DN125	2-DN200	2-DN50	2-DN25	30	3920	9920
MX-350-L2	350	2000	5.5×2	5600	3800	3300	2850	4-DN125	2-DN200	2-DN50	2-DN25	30	4720	10920
MX-400-L2	400	2400	7.5×2	6000	4300	3700	3200	4-DN150	2-DN250	2-DN65	2-DN25	35	5640	12840
MX-450-L3	450	2000	5.5×3	6900	3800	3300	2850	6-DN125	3-DN200	3-DN50	3-DN25	30	5880	14880
MX-500-L4	500	1800	4.0×4	8400	3600	3300	2850	8-DN125	4-DN200	4-DN50	4-DN25	30	6560	17120
MX-600-L3	600	2400	7.5×3	9000	4300	3700	3200	6-DN150	3-DN250	6-DN65	3-DN25	35	8460	19840

MX开式横流冷却塔

尺寸图



单台外形基础图

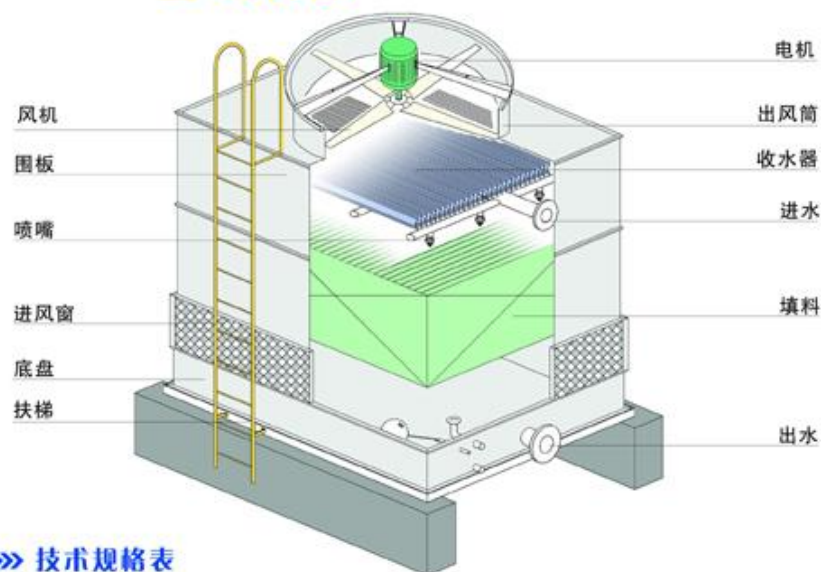


组合外形基础图

注：
 1、设计工况参数：进水温度T1=37℃，出水温度T2=32℃，湿球温度28℃，干球温度31.5℃，大气压力P=100400Pa(753mmHg)；
 2、大流量使用时可按实际需要多台组合型式，我公司可根据特殊要求为客户进行专项设计，详细组装基础尺寸请与销售工程师联系。

MY开式逆流冷却塔

结构图

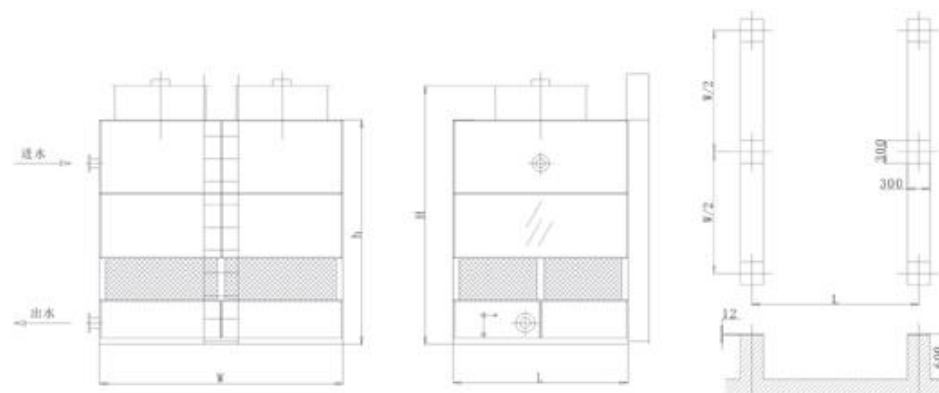


技术规格表

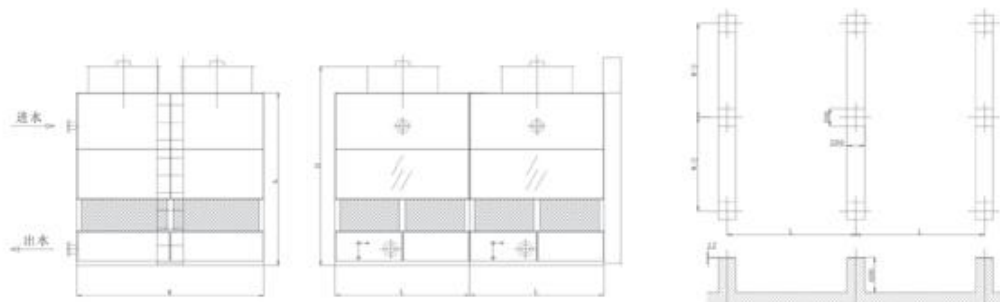
型号	冷却水量 m ³ /h	动力系统		外形尺寸			接口管径				扬程 Kpa	重量	
		风机直径 Φmm	电机功率 Kw	长L mm	宽W mm	高H mm	进水管径	出水管径	溢流 排污	自动 补水		干重 Kg	湿重 Kg
MY-30-L1	30	900	1.1	1400	1400	2900	DN65	DN100	DN50	DN25	30	550	1150
MY-50-L1	50	1200	1.5	1800	1800	3000	DN100	DN125	DN50	DN25	30	680	1680
MY-80-L1	80	1500	2.2	2200	2200	3100	DN100	DN150	DN50	DN25	30	840	2530
MY-100-L1	100	1800	3.0	2300	2800	3200	DN150	DN200	DN50	DN25	30	1135	2980
MY-125-L1	125	1400	1.5×2	2300	3300	3300	DN150	DN200	DN50	DN25	30	1350	3650
MY-150-L1	150	1500	2.2×2	2300	3800	3300	DN150	DN200	DN50	DN25	30	1650	4450
MY-200-L1	200	2400	7.5	3000	4000	3600	DN200	DN250	DN50	DN25	30	2450	5960
MY-250-L2	250	1400	1.5×4	4600	3300	3300	2-DN150	2-DN200	2-DN50	2-DN25	30	2700	7300
MY-300-L2	300	1500	2.2×4	4600	3800	3300	2-DN150	2-DN200	2-DN50	2-DN25	30	3300	8900
MY-350-L3	350	1400	1.5×6	6900	3300	3300	3-DN150	3-DN200	3-DN50	3-DN25	30	4050	10950
MY-400-L2	400	2400	7.5×2	6000	3300	3600	2-DN200	2-DN250	2-DN50	2-DN25	30	4900	11920
MY-450-L3	450	1500	2.2×6	6900	3800	3300	3-DN150	3-DN200	3-DN50	3-DN25	30	4950	13350
MY-500-L4	500	1400	1.5×8	9200	3300	3300	4-DN150	4-DN200	4-DN50	4-DN25	30	5400	14600
MY-600-L4	600	1500	2.2×8	9200	3800	3300	4-DN150	4-DN200	4-DN50	4-DN25	30	6600	17800

MY开式逆流冷却塔

尺寸图



单台外形基础图



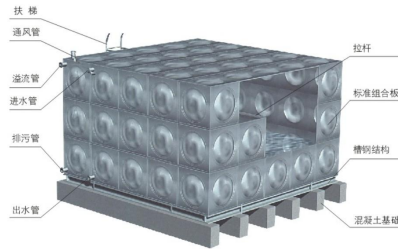
组合外形基础图

注：
 1、设计工况参数：进水温度T₁=37℃，出水温度T₂=32℃，湿球温度28℃，干球温度31.5℃，大气压力P=100400Pa(753mmHg)；
 2、大流量使用时可按实际需要多台组合型式，我公司可根据特殊要求为客户进行专项设计，详细组装基础尺寸请与销售工程师联系。

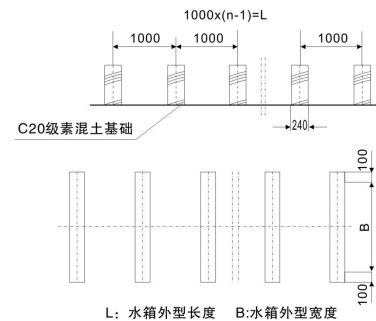
MH不锈钢水箱

产品性能及结构图

MH水箱结构图



基础图

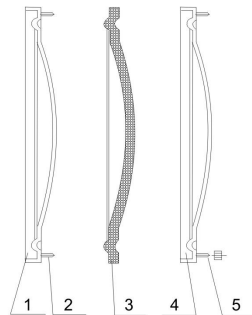


L: 水箱外型长度 B: 水箱外型宽度

注意事项:

- 1、水箱基础根据我公司样本基础设计施工，也可以根据设计院或用户提供的基础设计定做。
- 2、基础高度一般为300-500mm，基础面应保持同一水平。
- 3、水箱安装周围空间最小距离为50mm。
- 4、水箱除承受水静压外，不受其他压力。
- 5、水箱箱估中不能随便打孔焊接构件，不要用工具等硬件敲打。

保温水箱示意图



1. 水箱壳体
2. 不锈钢螺母
3. 保温层
4. 金属外包层
5. 不锈钢螺母

性能特点

- 1. 永不生锈** 选用进口食品级SUS不锈钢板材，彻底遮断太阳光照射。重量轻，便于移动安装，可减轻建筑物负荷，保温性能好，耐老化，耐腐蚀，使用寿命50年。水质清洁，不滋生藻类、青苔，排污方便，造型美观。
- 2. 永不渗漏** 独特的结构设计结合全焊接组合，具有超卓的强度。与螺栓结构不同，省去了密封条，不会出现漏水及密封不严现象。
- 3. 任意组合** 模块化造型，容积可满足一切设计要求，安装简便，可提供保温服务。尤其适合不易移动的大型槽和安装不便的场所。
- 4. 外型美观** 流畅的线条、完美的设计，整修箱体简直就是一件艺术品，令人赏心悦目。
- 5. 符合消防、建筑基本法规** 与玻璃水箱比较更明显的优点是，不锈钢水箱也同时可以起到初期灭火用供水箱的作用。

冷却塔安装选址

- 1、冷却塔请设置在通风良好的场所，尽量避免有粉尘、高温排气，震动的场所；
- 2、保持冷却塔进风口与阻挡物的合适间距；
- 3、根据本资料提供的技术参数，布置进出水管路走向，并预留安装空间；
- 4、配管及供水水泵位置应低于冷却塔。
 - A. Please install the cooling towers in places with good ventilation, avoiding dust, hot air currents and vibration.
 - B. There should be enough space between the tower and nearby obstructions.
 - C. Pay attention to the distribution of the inlet and outlet water pipes, and remember to reserve enough space for installation.
 - D. The tower must be placed higher than water pipes and water pumps.

冷却塔安装基础

- 1、冷却塔安装基础应严格按本公司提供的最终蓝图施工，本资料提供的简图仅供参考；
- 2、砼基础或钢构基础的安装面应保持水平，误差小于正负5mm；
- 3、冷却塔成组安装时，组合数量和组合形式有严格的要求，请事先告知或咨询本公司；
- 4、冷却塔塔脚与砼基础预埋铁板/钢构连接应在冷却塔安装完成后予以固定。
 - A. The foundation of the tower must be constructed according to the blueprint provided by the company.
 - B. All foundations should be set up on a horizontal surface with a tolerance of less than 5mm.
 - C. To install more than 2 sets of cooling towers, please contact us as there are strict rules for the number of towers linked and its method.
 - D. The connection between the tower base and the foundation plates must be fixed after installation.